



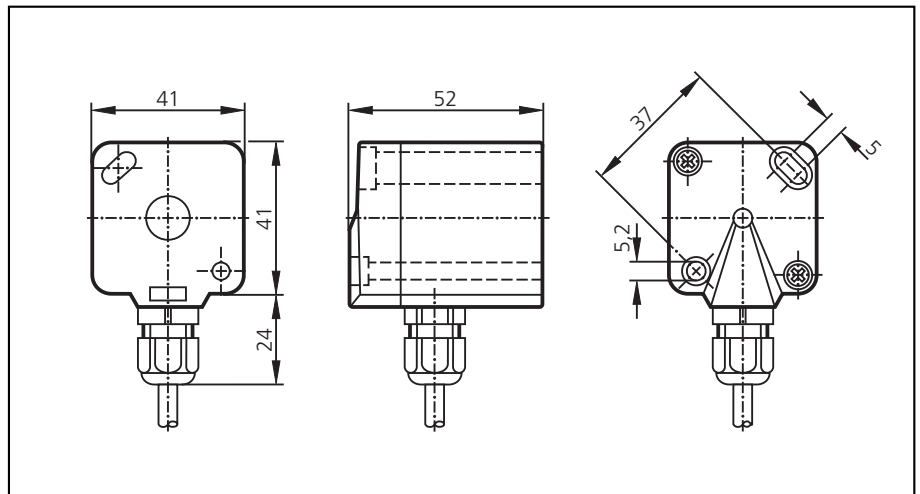
EC2082

Neigungssensor

$\pm 90^\circ$

20...30 V DC

Ausgang 4...20 mA

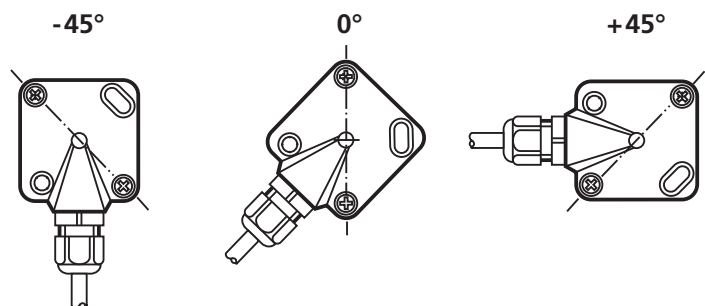


Verwendung

Betriebsspannung	[V]
Stromaufnahme max.	[mA]
Ausgang	[mA]
Ausgangsfunktion	
Lastwiderstand	[Ω]
Kurzschlusschutz	
Verpolungssicher, überlastfest	
Winkelbereich (α)	[$^\circ$]
Nullpunktfehler	[$^\circ$]
Wiederholgenauigkeit	[$^\circ$]
Umgebungstemperatur	[$^\circ\text{C}$]
Schutzart, Schutzklasse	
Gehäusewerkstoff	
Anschluss	
Anschlussbelegung	
Einbaulage	

Erfassung des absoluten Neigungswinkels

20...30 DC
< 35
Stromausgang 4...20
$I_a = 12 \text{ mA} + \sin(\alpha) \times 8 \text{ mA}$
200...400 (gegen Signalmasse am Ausgang)
gegen U_B und gegen Masse
•
± 90
< ± 7
(der Nullpunktfehler kann durch Justage des Geräts um $\pm 4^\circ$ kompensiert werden)
0,1
- 30...+85
IP 67
Kunststoff (Nyrol, PPE)
M12-Steckverbinder; 4-polig; 0,2 m Kabel
1 = L+ / 2 = nc / 3 = L- / 4 = Ausgang





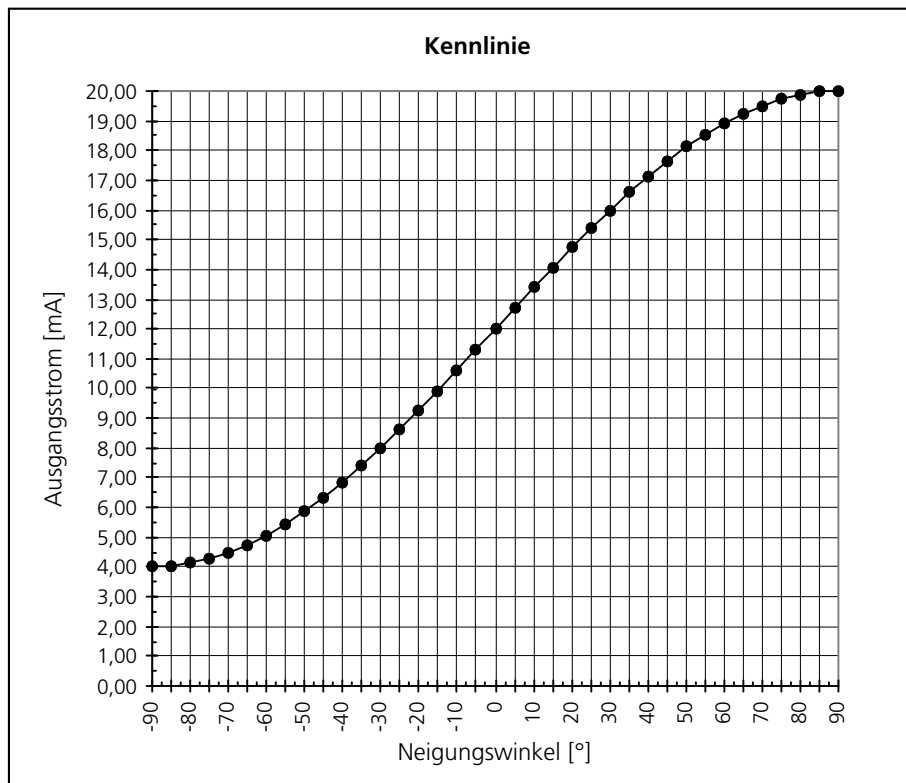
EC2082

Neigungssensor

± 90°

20...30 V DC

Ausgang 4...20 mA



Neigungswinkel [°]	Ausgangsstrom [mA]
-90	4,00
-85	4,04
-80	4,12
-75	4,27
-70	4,48
-65	4,75
-60	5,07
-55	5,45
-50	5,87
-45	6,34
-40	6,86
-35	7,41
-30	8,00
-25	8,62
-20	9,26
-15	9,93
-10	10,61
-5	11,30
0	12,00
5	12,70
10	13,39
15	14,07
20	14,74
25	15,38
30	16,00
35	16,59
40	17,14
45	17,66
50	18,13
55	18,55
60	18,93
65	19,25
70	19,52
75	19,73
80	19,88
85	19,97
90	20,00



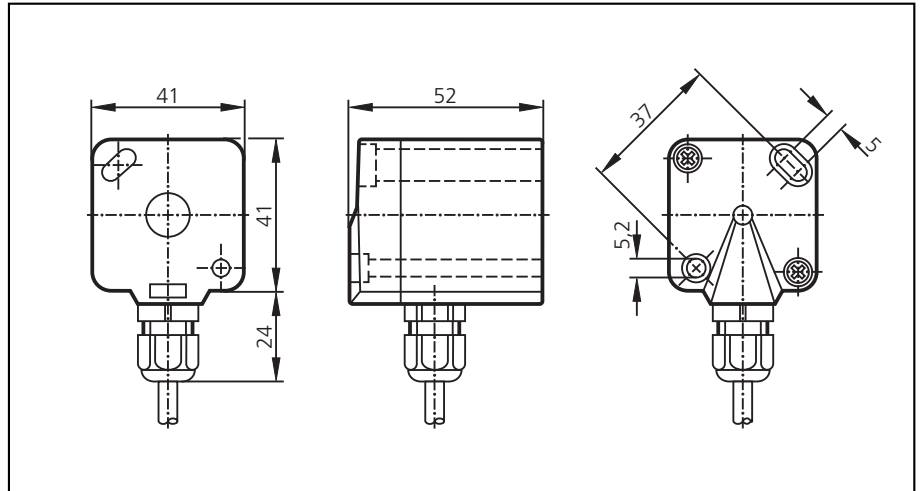
EC2082

Inclination sensor

$\pm 90^\circ$

20...30 V DC

Output 4...20 mA

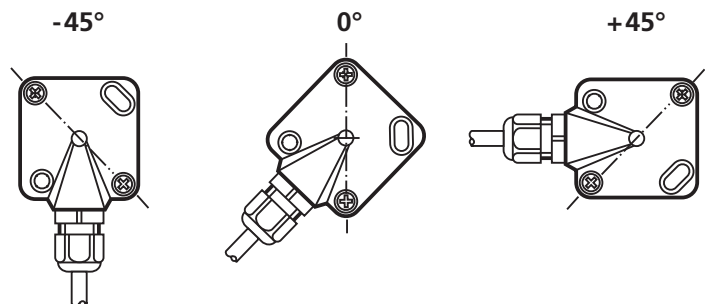


Application

Operating voltage	[V]
Current consumption max.	[mA]
Output	[mA]
Output function	
Load impedance	[Ω]
Short-circuit protection	
Reverse polarity / overload protection	
Angular range (α)	[$^\circ$]
Offset zero point error	[$^\circ$]
Repeatability	[$^\circ$]
Operating temperature	[$^\circ\text{C}$]
Protection	
Housing material	
Connection	
Wiring	
Mounting position	

detection of the absolute angle of inclination

Operating voltage	20...30 DC
Current consumption max.	< 35
Output	current output 4...20
Output function	$I_a = 12 \text{ mA} + \sin(\alpha) \times 8 \text{ mA}$
Load impedance	200...400 (to signal ground at the output)
Short-circuit protection	to UB and to ground
Reverse polarity / overload protection	•
Angular range (α)	± 90
Offset zero point error	< ± 7 (the offset zero point error can be reduced by $\pm 4^\circ$ by adjustment of the unit)
Repeatability	0,1
Operating temperature	- 30...+85
Protection	IP 67
Housing material	plastic (nyrol, PPE)
Connection	M12 connector; 4-pole; 0.2 m cable
Wiring	1 = L+ / 2 = nc / 3 = L- / 4 = output





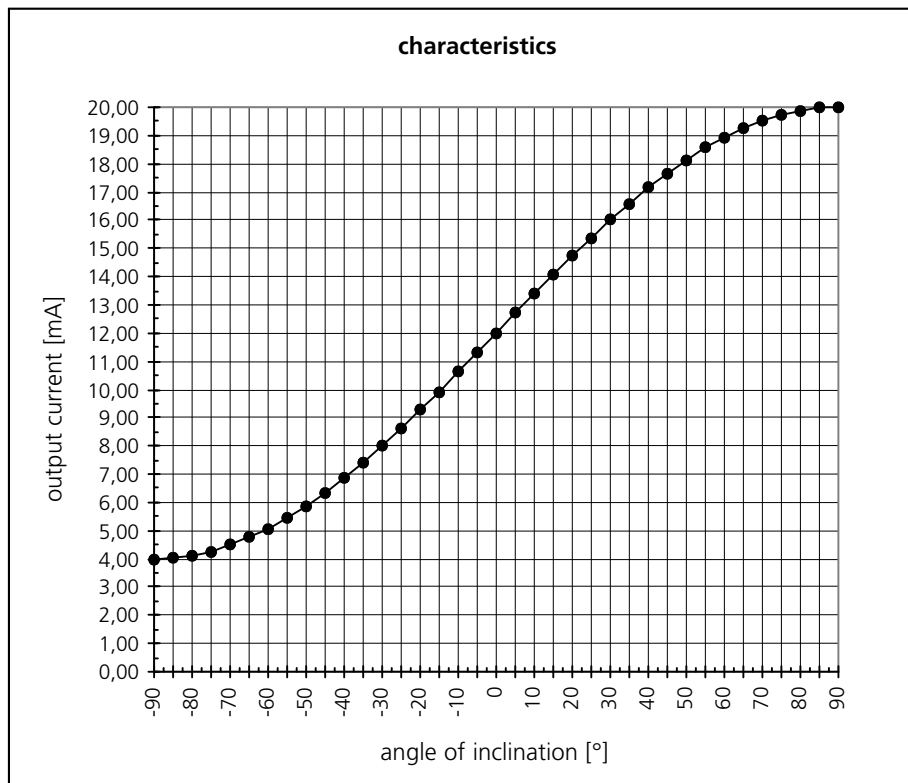
EC2082

Inclination sensor

± 90°

20...30 V DC

Output 4...20 mA



angle of inclination [°]	output current [mA]
-90	4,00
-85	4,04
-80	4,12
-75	4,27
-70	4,48
-65	4,75
-60	5,07
-55	5,45
-50	5,87
-45	6,34
-40	6,86
-35	7,41
-30	8,00
-25	8,62
-20	9,26
-15	9,93
-10	10,61
-5	11,30
0	12,00
5	12,70
10	13,39
15	14,07
20	14,74
25	15,38
30	16,00
35	16,59
40	17,14
45	17,66
50	18,13
55	18,55
60	18,93
65	19,25
70	19,52
75	19,73
80	19,88
85	19,97
90	20,00



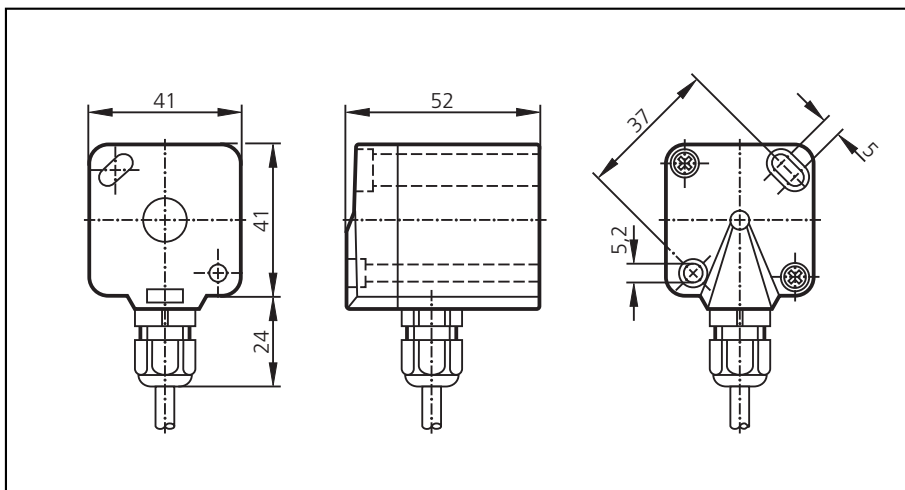
EC2082

Capteur d'inclinaison

$\pm 90^\circ$

20...30 V DC

Sortie 4...20 mA

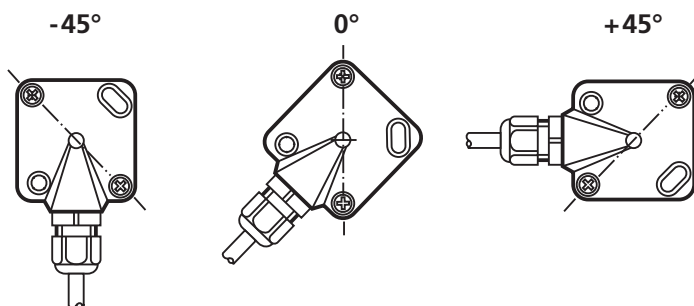


Application

Tension d'alimentation	[V]
Consommation maxi	[mA]
Sortie	[mA]
Fonction sortie	
Résistance de charge	[Ω]
Protégé: courts-circuits	
Protégé: inv. de pol. et surcharges	
Plage d'inclinaison (α)	[°]
Déviati on résiduelle	[°]
Répétabilité	[°]
Température ambiante	[°C]
Protection	
Boîtier	
Raccordement	
Schéma de branchement	
Position de montage	

détection de l'angle d'inclinaison absolu

20...30 DC
< 35
sortie courant 4...20
$I_a = 12 \text{ mA} + \sin(\alpha) \times 8 \text{ mA}$
200...400 (entre la masse et la sortie)
entre UB et la masse
•
± 90
$< \pm 7$ (la déviati on résiduelle peut être réduite à $\pm 4^\circ$ l'ajustage du boîtier)
0,1
- 30...+85
IP 67
plastique (nyrol, PPE)
embase M12; 4 broches; 0,2 m câble
1 = L+ / 2 = nc / 3 = L- / 4 = sortie





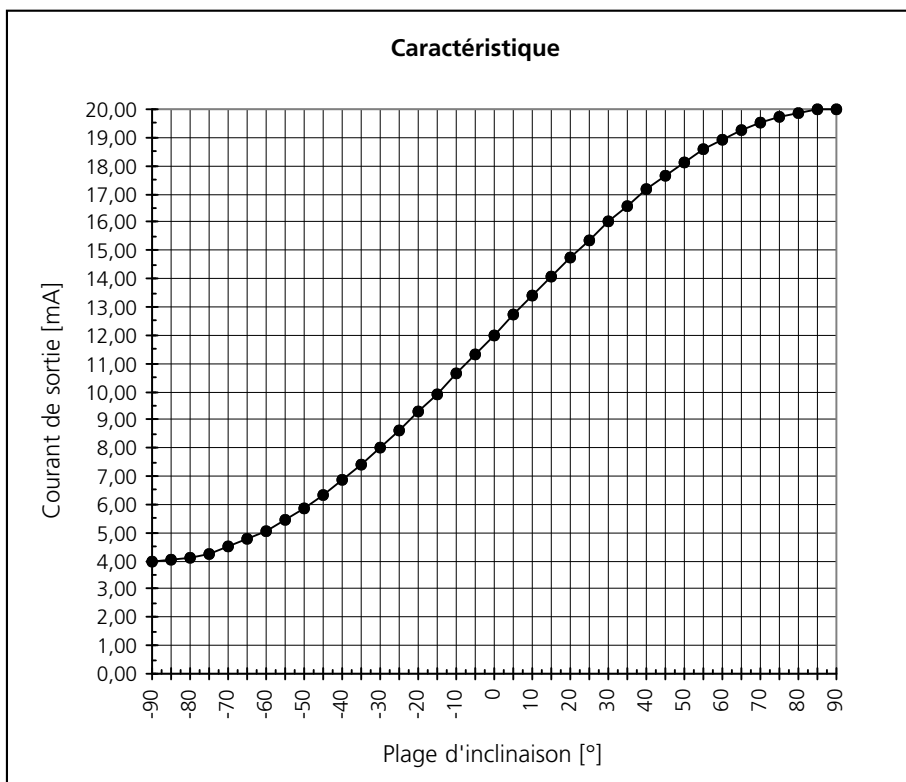
EC2082

Capteur d'inclinaison

± 90°

20...30 V DC

Sortie 4...20 mA



Plage d'inclinaison [°]	Courant de sortie [mA]
-90	4,00
-85	4,04
-80	4,12
-75	4,27
-70	4,48
-65	4,75
-60	5,07
-55	5,45
-50	5,87
-45	6,34
-40	6,86
-35	7,41
-30	8,00
-25	8,62
-20	9,26
-15	9,93
-10	10,61
-5	11,30
0	12,00
5	12,70
10	13,39
15	14,07
20	14,74
25	15,38
30	16,00
35	16,59
40	17,14
45	17,66
50	18,13
55	18,55
60	18,93
65	19,25
70	19,52
75	19,73
80	19,88
85	19,97
90	20,00