

### فرم سفارش سوئیچ سطح پره‌ای RLS20

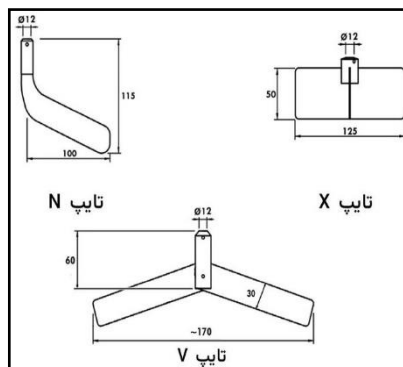
شماره تماس:

نام درخواست کننده:

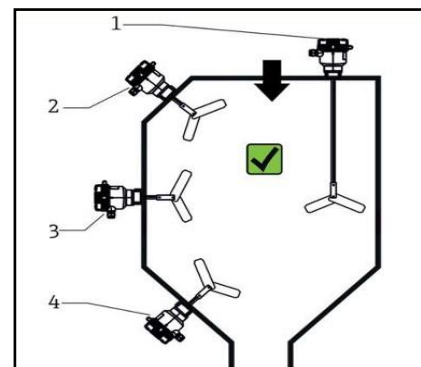
نام شرکت:

در حال حاضر و یا در گذشته از چه سوئیچ کنترل سطحی استفاده می‌کردید؟ ( با ذکر برند، مدل و مشخصات )	
.....	.....
طول شفت: از زیر رزوه	استاندارد (150 میلی‌متر) <input type="checkbox"/> سایر <input type="checkbox"/> mm .....
رزوه‌ای:	G 1 <input type="checkbox"/> G 2 <input type="checkbox"/> G 1 ½ <input type="checkbox"/> G 2 ½ <input type="checkbox"/>
کانکشن:	فلنجی: PN16 <input type="checkbox"/> PN25 <input type="checkbox"/> PN40 <input type="checkbox"/>
کلمپی:	DN40 <input type="checkbox"/> DN50 <input type="checkbox"/>
مشخصات پره	شکل و نوع: مطابق با شکل (ب) <input type="checkbox"/> N <input type="checkbox"/> X <input type="checkbox"/> V <input type="checkbox"/>
	متریال: فولاد <input type="checkbox"/> پلاستیک <input type="checkbox"/> استنلس استیل <input type="checkbox"/> آلومینیوم <input type="checkbox"/>
ولتاژ تغذیه:	24 ولت AC <input type="checkbox"/> 110 ولت AC <input type="checkbox"/> 220 ولت AC <input type="checkbox"/> 24 ولت DC <input type="checkbox"/> 12 ولت DC <input type="checkbox"/>
خروجی:	Relay SPDT PHOENIX 230 Vac <input type="checkbox"/> Microswitch <input type="checkbox"/>
مشخصات مواد مخزن	نوع مواد: جامد <input type="checkbox"/> مایع <input type="checkbox"/> نام و فرمول شیمیایی ماده ..... چگالی مواد: g/cm <sup>3</sup> .....
	دمای مواد مخزن: حداقل دما ..... حداکثر دما .....
	حداکثر رطوبت مواد: %RH .....
نحوه نصب: مطابق با شکل (الف)	1 <input type="checkbox"/> 2 <input type="checkbox"/> 3 <input type="checkbox"/> 4 <input type="checkbox"/>
آپشن: قابلیت اندازه گیری همزمان	دما <input type="checkbox"/> رطوبت <input type="checkbox"/> PH <input type="checkbox"/>
تعداد درخواست: .....	
لطفا در صورت وجود، نقشه مخزن و اطلاعات تکمیلی را ضمیمه و ارسال فرمایید.	

امضا و تاریخ



شکل ب



شکل الف